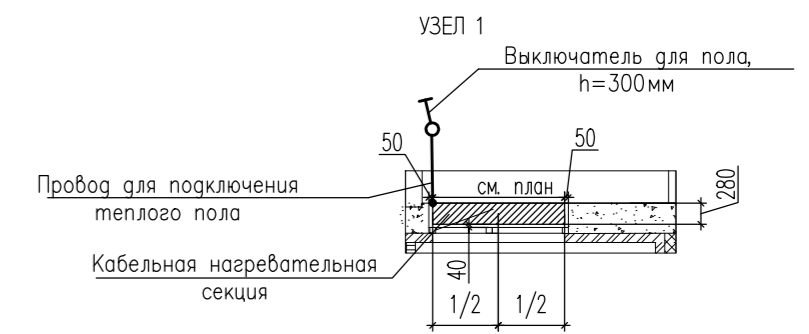
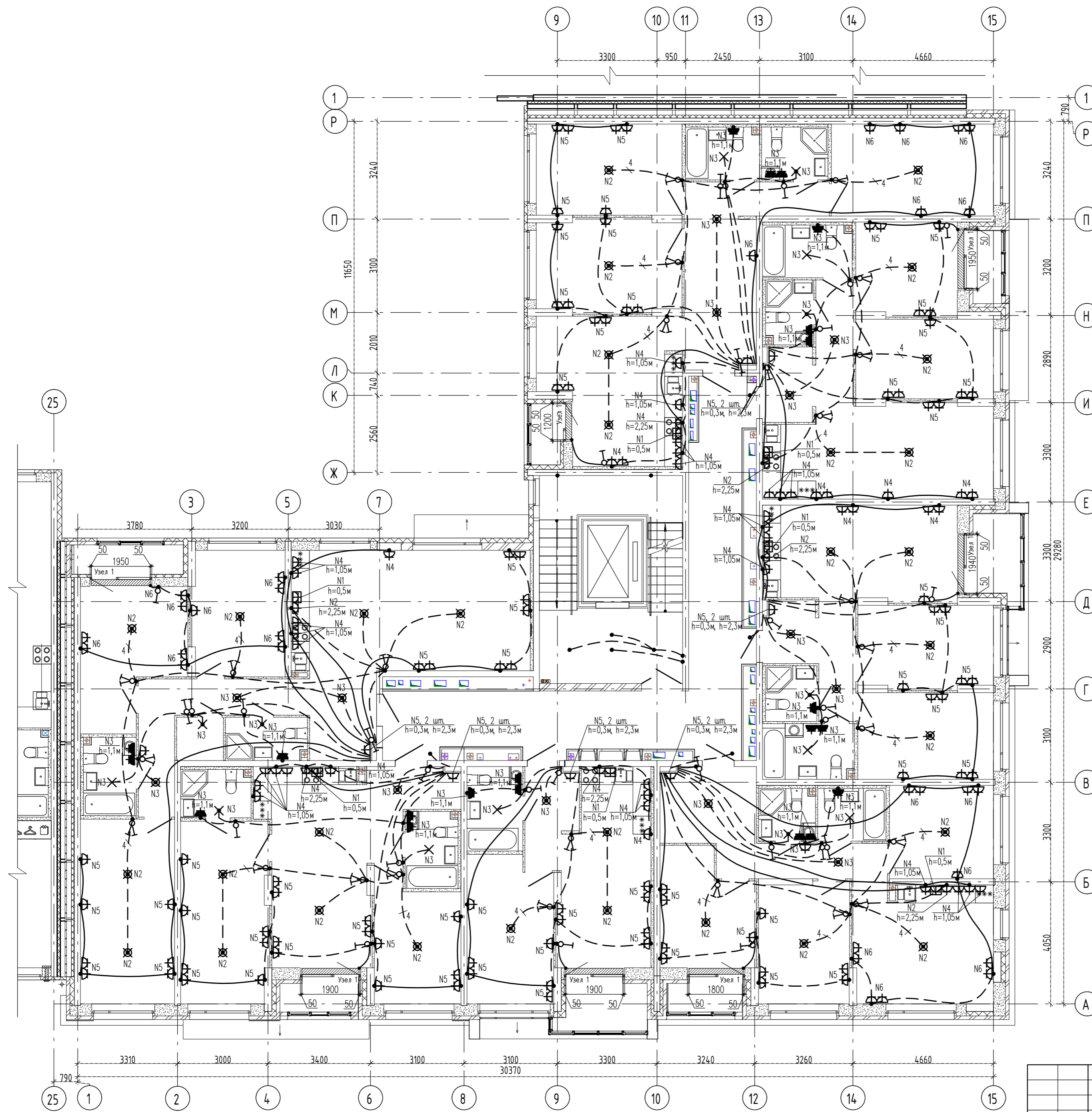


Экспликация помещений квартир

Номер помещения	Наименование	Площадь, м ²	Кат. помещения
1	Спальня	216.52	
2	Кухня	156.50	
3	Ванная	32.10	
4	Санузел с душевой	20.81	
5	Прихожая	61.47	
6	Гардеробная	2.19	
7	Коридор	17.42	
8	Лоджия	21.59	
Итого		528.60	

Экспликация общедомовых помещений

Номер помещения	Наименование	Площадь, м ²	Кат. помещения
9	Межквартирный коридор	43.00	
10	Лестничная клетка	25.49	
Итого		68.49	



- Нагревательные секции укладывать в стяжку пола в местах указанных на схеме при соблюдении размеров. Шаг укладки 0.07м.
- Монтажные провода нагревательных секций пола прокладывать в соответствующих закладных трубах в стяжке пола и по стенам в штробах.
- Датчики температуры установлены непосредственно в нагревательной секции. Подключение производить согласно инструкции по установке "Теплого пола".

- ★ - Светильник светодиодный LED ДПО 3030 12Вт IP54 4500К круг белый ИЕК, установка на стену
- ✕ - Светильник светодиодный LED ДПО 3030 12Вт IP54 4500К круг белый ИЕК, установка на потолок

С.О.Г.Л.А.С.О.В.А.Н.О.	ВК	01.22
Алексеевко	01.22	
Пашаева	01.22	
Проданчик		
Взам. инв.Н	ОВ	
	АР	
Инв.Н подл.		
Подпись и дата		

				АПУ.087-04Б-ЭЛ		
Жилые дома со встроенными помещениями общественного назначения, многоэтажной автостоянкой и встроенной трансформаторной подстанцией в квартале улиц Ползунова - Замятина Даниловская - Краснофлотцев в Орджоникидзевском районе г. Екатеринбург. 2 очередь						
Изм.	Код.уч.	Лист	№ док	Подпись	Дата	Страница
Разраб.		Кокулин		<i>Кокулин</i>	01.22	Листов
Проверил		Каткова		<i>Каткова</i>	01.22	Р 24
Глав. спец.		Бодрова		<i>Бодрова</i>	01.22	
Н.контр.		Ташлыков			01.22	
9-этажная жилая секция №4Б						
План 4 этажа. Расположение электрических сетей.						